

# 落石防護擁壁の設計



## 落石防護擁壁の設計を行います

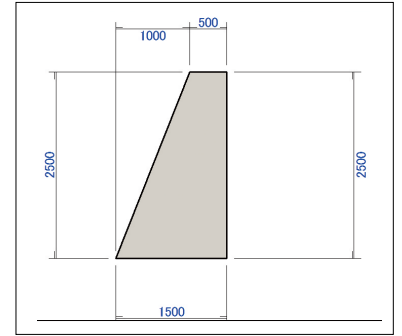
価格 **60,000円** (税抜)

### 適用基準・参考文献

- 落石対策便覧 (日本道路協会)
- 落石対策工の設計法と計算例 (地盤工学会)
- 道路土工 擁壁工指針 (日本道路協会)
- 道路橋方書・同解説 IV 下部構造編 (日本道路協会)

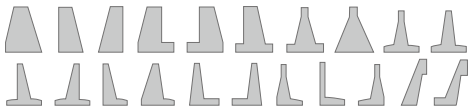
### 製品概要

本システムは、「落石対策便覧」に基づき「落石防護擁壁の設計」を行います。断面形状は「重力式」、「もたれ式」、「片持り式」、「任意型」に対応し、安定計算は、常時、地震時、土砂堆積時の転倒、滑動、支持力に対する安定計算を行います。部材計算は、縦壁、底版突起の応力度計算を行います。基礎形状は直接基礎のみです。



### 機能詳細

#### 適用可能な断面形状



#### 安定計算

- 荷重ケースは常時、地震時、擁壁衝突 (落石時)、土砂堆積時、防護柵衝突 (落石時) 時です。
- 背面形状は「切土部擁壁」としてしています。
- 前面、背面水位を考慮できます。
- 任意荷重として「鉛直」、「水平」、「モーメント」の各荷重が考慮できます。

#### 直接基礎の安定計算

- 転倒・滑動・支持地盤の支持力に対する照査を行います。
- 転倒の照査は、「偏心距離」「安全率」「偏心距離、安全率の両方」から選択が可能です。
- 荷重ケースは常時、地震時、擁壁衝突 (落石時)、土砂堆積時、防護柵衝突 (落石時) です。
- 背面形状は「切土部擁壁」としてしています。
- 前面、背面水位を考慮できます。
- 落石吸収エネルギーの照査を行います。
- 防護柵吸収エネルギーの検討ができます。
- 支持力係数を任意に変更することも可能です。
- 防護柵高の検討ができます。

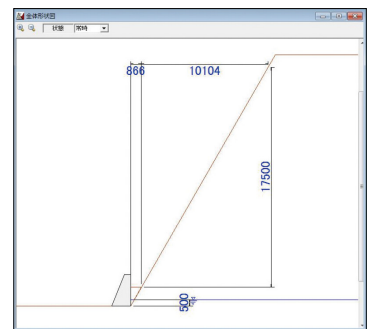
#### 部材設計

- 縦壁、底版、突起の応力度照査を行います。
- 縦壁の計算位置を指定できます。(付け根からの距離入力)
- 重力式、もたれ式の縦壁、底版は無筋コンクリート部材、片持り式は鉄筋コンクリート部材、突起は全て鉄筋コンクリート部材として照査します。
- 防護柵支柱根入れ部かぶりの検討が可能です。

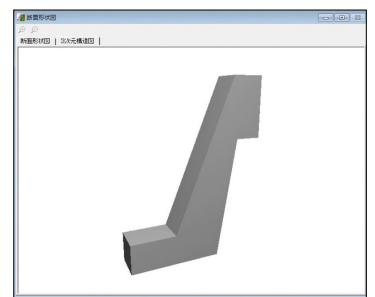
作用力	安定計算	縦壁応力度	底版応力度					
荷重状態	浮力	M (kN/m)	V (kN)	S (kN)	$\sigma_1$ (N/mm <sup>2</sup> )	$\sigma_2$ (N/mm <sup>2</sup> )	$\sigma_c$ (N/mm <sup>2</sup> )	必要鉄筋量 (mm <sup>2</sup> )
1 常時	照査	37278	149350	30884	0.16<0.50	0.02>-0.23	0.01<0.33	-----
2 地震時	照査	8478	147858	49471	0.07<0.76	0.05>-0.24	0.02<0.50	-----
3 落石時	照査	21889	149350	35211	0.08<0.76	0.04>-0.24	0.01<0.50	-----
4 堆積時	照査	24525	152423	39623	0.08<0.76	0.04>-0.24	0.02<0.50	-----
5 落石防護柵衝突時	照査	-19443	149350	40719	0.08<0.76	0.04>-0.24	0.02<0.50	-----
6								
7								
8								
9								
10								

#### その他の機能

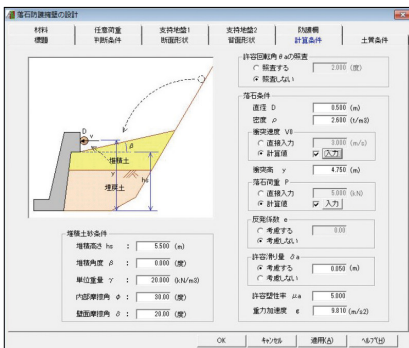
- 断面形状図・全体形状図の画面表示ができますので視覚的に入力ミスを防止できます。



- 3次元構造図の画面表示ができます。



- 設計条件、計算結果一覧、概略、詳細と出力パターンが選択できますので、チェック用や打ち合わせ用など作業にあわせて印刷することができます。
- 出力帳票は、「出力ツール(有償版)」(別売)によりMicrosoft Word・Microsoft Excelのファイルへ変換できます。また、DocuWorks、PDF、HTMLにも変換できます。



作用力	安定計算	縦壁応力度	底版応力度		
荷重状態	浮力	転倒 安全率	滑動	支持	落石吸収エネルギーの検討
1 常時	照査	0.160>0.000	2.226>1.500	3.260>1.500	167446<379464
2 地震時	照査	0.234>1.000	2.773>1.000	3.214>1.500	119374<221943
3 落石時	照査	0.176<1.000	2.389>1.500	2.959>1.500	20938<102710
4 堆積時	照査	0.759>1.000	2.381>1.500	2.984>1.500	214242<609203
5 落石防護柵衝突時	照査	0.759>1.000	2.381>1.500	2.984>1.500	214242<609203
6					
7					
8					
9					
10					